

ICS 91.100.50  
Q 24  
备案号:14592—2004

JC

# 中华人民共和国建材行业标准

JC 936—2004

---

## 单组分聚氨酯泡沫填缝剂

One-component polyurethane foam

2004-10-20 发布

2005-04-01 实施

## 前 言

本标准的第 4 章、表 1 中第 4 项、9.1 g)、i)、9.2.1、9.3 和 9.4.1 为强制性的，其余为推荐性的。

本标准的附录 A 提供了单组分聚氨酯泡沫填缝剂中氟氯化碳(CFCs)的检测方法。

本标准的附录 A 为资料性附录。

本标准由中国建筑材料工业协会提出。

本标准由全国轻质与装饰装修建筑材料标准化技术委员会归口。

本标准负责起草单位：河南建筑材料研究设计院、上海市建筑科学研究院。

本标准参加起草单位：上海威固化工制品有限公司、上海东元精细化工有限公司、成都高端聚合物科技有限公司、联捷化工(昆山)有限公司、黄山永佳安大创新中心有限公司、上海宇晟密封材料有限公司。

本标准主要起草人：丁苏华、刘可高、宦旻、段林丽、刘正勤。

本标准为首次发布。

## 单组分聚氨酯泡沫填缝剂

### 1 范围

本标准规定了单组分聚氨酯泡沫填缝剂的分类、原材料、技术要求、试样及试件制备、试验方法、检验规则以及标志、包装、运输和贮存。

本标准适用于以多元醇和多异氰酸酯为主要原料的气雾罐装单组分聚氨酯泡沫填缝剂(以下简称PU填缝剂)。

### 2 规范性引用文件

下列文件中的条款通过本标准的引用而成为本标准的条款。凡是注日期的引用文件,其随后所有的修改单(不包括勘误的内容)或修订版均不适用于本标准,然而,鼓励根据本标准达成协议的各方研究是否可使用这些文件的最新版本。凡是不注日期的引用文件,其最新版本适用于本标准。

GB/T 6343 泡沫塑料和橡胶 表现(体积)密度的测定(GB/T 6343—1995, neq ISO 845: 1988)

GB 8624—1997 建筑材料燃烧性能分级方法

GB/T 8626 建筑材料可燃性试验方法

GB/T 8811 硬质泡沫塑料尺寸稳定性试验方法(GB/T 8811—1988, idt ISO 2796: 1980)

GB/T 10294 绝热材料稳态热阻及有关特性的测定 防护热板法(GB/T 10294—1988, eqv ISO/DIS 8302)

GB 13042 包装容器 气雾罐

GB/T 13520 硬质聚氯乙烯挤出板材

国家环境保护局(原)等 环控[1997]366号 关于在气雾剂行业禁止使用氯氟化碳类物质的通告

### 3 分类

3.1 PU填缝剂按燃烧性能等级分为B2级、B3级,见GB 8624—1997中5.2、5.3。

3.2 PU填缝剂按包装结构分为枪式(Q)和管式(G)。

#### 3.3 产品标记

产品按下列顺序标记:名称、燃烧性能等级、包装结构、标准号。

示例: B2级枪式单组分聚氨酯泡沫填缝剂标记为:单组分聚氨酯泡沫填缝剂 B2 Q JC 936—2004。

### 4 原材料

PU填缝剂的原材料应符合国家环境保护局(原)等环控[1997]366号文件的规定,禁止使用CFCs”。

### 5 技术要求

#### 5.1 外观

PU填缝剂在气雾罐中为液体,喷射出的物料为颜色均匀的泡沫体,无未分散的颗粒、杂质,固化后为泡孔均匀的硬质泡沫塑料。

#### 5.2 物理性能

PU填缝剂的物理性能应符合表1的规定。

表1 PU 填缝剂的物理性能

序号	项 目		指 标	
1	密度, $\text{kg}/\text{m}^3$ 不小于		10	
2	导热系数, $35^\circ\text{C}$ , $\text{W}/(\text{m}\cdot\text{K})$ 不大于		0.050	
3	尺寸稳定性 ( $23\pm 2^\circ\text{C}$ , 48h, % 不大于		5	
4	燃烧性 <sup>a</sup> 级		B2 或 B3	
5	拉伸粘 结强度 <sup>b</sup>	铝 板	标准条件, 7d	80
			浸水, 7d	60
	kPa 不小于	PVC 塑料板	标准条件 7d	80
			浸水 7d	60
		水泥砂浆板	标准条件, 7d	60
6	剪切强度, kPa 不小于		80	
7	发泡倍数, 倍 不小于		标示值-10	
注: 表中第4项为强制性的, 其余为推荐性的。				
<sup>a</sup> 仅测 B2 级产品。				
<sup>b</sup> 试验基材可在三种基材中选择一种或多种。				

## 6 试样及试件制备

### 6.1 一般要求

#### 6.1.1 试验室标准试验条件

试验室的标准试验条件为: 温度 ( $23\pm 2^\circ\text{C}$ ), 相对湿度 ( $50\pm 5\%$ )。

#### 6.1.2 试样处理

试件成型前试样应在标准试验条件下预处理 24 h。

#### 6.1.3 工具

枪式 PU 填缝剂试验用枪应由供方提供, 管式 PU 填缝剂用管须由生产方配置。

制样后枪应立即用配套清洗剂清洗。

### 6.2 试样制备

#### 6.2.1 模框

用于成型泡沫块体。可用木材或金属制成, 带有紧固、可拆卸装置, 其内部尺寸约为  $400\text{mm}\times 400\text{mm}\times 600\text{mm}$ 。

#### 6.2.2 制作

在模框底部及内壁垫以纸, 先均匀喷少量水雾。取已在标准试验条件下放置至少 24 h 的样品, 以大约 1 次/秒的速度振摇料罐 30 s, 装上枪或喷管, 调节气门, 先在纸上喷出适量样品, 观察试料发泡是否正常, 然后将喷嘴沿模框底部逐行匀速注入试料, 注意填满模框, 不要留有空洞。注满一层后用喷水壶喷少量水雾, 使表面均匀润湿, 立刻以与第一层垂直的方向再注第二层试料。需要时可依此程序注第三层试料。在标准试验条件下放置 24 h 后拆模。然后继续在标准试验条件下放置 48 h。

### 6.3 试件制备

#### 6.3.1 泡沫体性能检测试件的制备

表2 试件尺寸和数量

检验项目		试件尺寸(mm)	数量(个)
泡沫体	密度	100×100×50	5
	导热系数 <sup>a</sup>	200×200×(20~40)	3
	尺寸稳定性	100×100×25	3
燃烧性		见图1	5
拉伸粘结强度		见图2	5
剪切粘结强度		见图3	5

<sup>a</sup> 也可采用 GB/T 10294 中规定的其它试件尺寸。

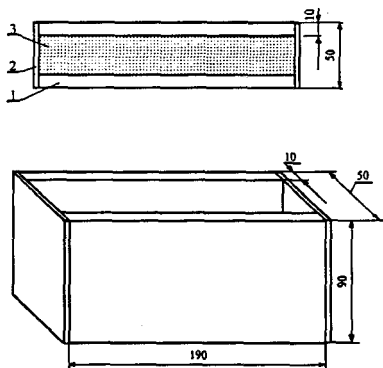
## 6.3.2 燃烧性试件的制备

6.3.2.1 石膏板：尺寸 190 mm×90 mm×10 mm，数量 10 块。

6.3.2.2 隔块：木制或铝合金板，尺寸为 90 mm×50 mm×3 mm，10 块，表面进行防粘处理。

6.3.2.3 取两块石膏板和两块隔块，按图 1 所示组装，试件数量见表 2，并放在垫有纸的玻璃板上，先用喷壶喷少量水雾，使表面润湿，然后将振摇好的 PU 填缝剂分层注入空腔内，每层之间喷少量水雾，直至接近石膏板上边缘。2 h 后切除多余物料，在标准试验条件下养护 14 d。

单位为毫米



- 1—石膏板；  
2—隔块；  
3—试样。

图1 燃烧性试件

## 6.3.3 拉伸粘结强度试件的制备

6.3.3.1 基材：按 PU 填缝剂用途不同可选用铝合金板、PVC 塑料板或水泥砂浆板，其尺寸为 75 mm×50 mm，厚度分别为 3 mm、(5~6)mm、12 mm。

铝合金板选用铝合金牌号为 100 或 1001。

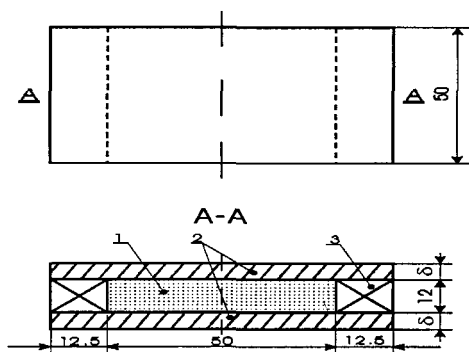
铝合金板和塑料板表面用120#砂纸打磨，然后用丙酮等溶剂清洗，干燥后备用。

水泥砂浆板的制作程序为：用强度等级32.5或42.5硅酸盐水泥和标准砂按水泥：砂：水=1：1.5：(0.4~0.5) (质量比)的水泥砂浆注入模具，振捣成型。拆模后在(20±1)℃的水中养护7d，取出后清除水泥砂浆板表面的浮浆，干燥后备用。

6.3.3.2 隔离垫块：由硬木或其它不易变形的材料制成，尺寸为50mm×12.5mm×12mm，成型前表面须采取防粘措施，如外包纸或透明胶带。

6.3.3.3 取两块表面清洁干燥的基材和二块隔离垫块按图2所示组装，试件数量见表2。两端用透明胶带或强力胶圈固定，其内部空腔尺寸为：50mm×12mm×50mm。

单位为毫米



- 1—试样；  
2—铝合金板  $\delta=3$  或 PVC 塑料板  $\delta=5\sim6$  或水泥砂浆板  $\delta=12$ ；  
3—隔离垫块。

图2 拉伸粘结强度试件

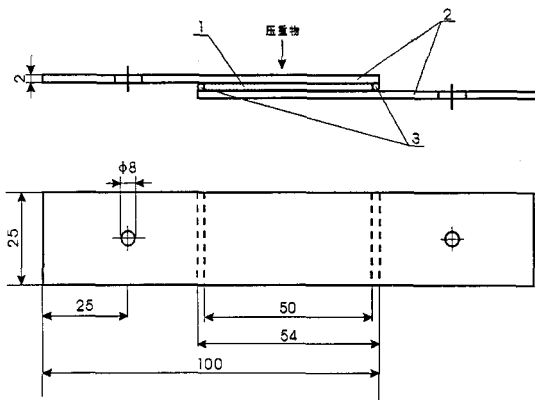
6.3.3.4 将组装好的试件放在垫有纸的玻璃板上，在水泥砂浆板基材上稍喷水雾，取已在标准条件下放置至少24h的样品，以大约1次/秒的速度振摇料罐30s，装上枪或喷管后倒转料罐，将PU填缝剂注入试件的空腔，至其深度约2/3处停止，让其自由发泡并充满空腔。2h后用锋利刀片切除多余物料，在标准试验条件下放置7d后拆去垫块，进行试验和浸水处理。

#### 6.3.4 剪切强度试件的制备

6.3.4.1 基材：选用铝合金板，尺寸如图3所示。

6.3.4.2 金属丝：铜丝或铁丝，直径2mm，共10根。

6.3.4.3 将振摇好的样品分别打在两块基材上，快速将两根金属丝横放在一块基材上泡沫端部，将另一块基材错位搭接，上压重物(如图3所示)，试件数量见表2，使试料在平面方向上自由发泡，保证泡沫层厚度为2mm。2h后移去重物 and 金属丝，切去多余物料，在标准试验条件下放置7d后测试。



- 1—试样；  
2—铝合金板；  
3—金属丝。

图3 剪切强度试件

## 7 试验方法

### 7.1 外观

目测，在试件制备时进行。

### 7.2 密度

按GB/T 6343规定进行。

### 7.3 尺寸稳定性

按GB/T 8811规定进行。试验条件为 $(23 \pm 2)^\circ\text{C}$ ，制样后72 h测试。

### 7.4 导热系数

按GB/T 10294规定进行。试验点平均温度 $35^\circ\text{C}$ 。

### 7.5 燃烧性

按GB/T 8626 的规定进行，采用边缘点火。

### 7.6 拉伸粘结强度

可选择6.3.3.1中一种或多种基材。

#### 7.6.1 试验器具

7.6.1.1 拉力试验机：精度不大于2N，负荷范围 $(0 \sim 1000)\text{N}$ ，带有专用拉伸夹具，拉伸速度可调至 $5\text{mm}/\text{min}$ 。

7.6.1.2 游标卡尺：精度 $0.02\text{mm}$ 。

7.6.1.3 恒温水槽：容积可容纳试件，可控温度为 $(23 \pm 1)^\circ\text{C}$ 。

#### 7.6.2 试验步骤

##### 7.6.2.1 标准条件下的拉伸粘结强度

将按6.3.3.4制备并养护好的试件拆除垫块，用游标卡尺测量粘结部分的尺寸，装入拉力机拉伸夹

将按6.3.3.4制备并养护好的试件拆除垫块，放入恒温浴槽中浸泡7 d后立即按7.6.2.1进行试验。

### 7.6.3 试验结果计算

拉伸粘结强度P按式(1)计算：

$$P = \frac{F}{S} \times 1000 \quad \dots\dots\dots (1)$$

式中：

- P —— 拉伸粘结强度，单位为千帕(kPa)；
  - F —— 破坏荷载，单位为牛顿(N)；
  - S —— 试件粘结部分的面积，单位为平方毫米(mm<sup>2</sup>)。
- 试验结果取每组五个试件的算术平均值，精确至整数位。

### 7.7 剪切强度

#### 7.7.1 试验器具

7.7.1.1 拉力试验机：同7.6.1.1。带有可装卡拉伸剪切强度试件的夹具。

7.7.1.2 游标卡尺：同7.6.1.2。

#### 7.7.2 试验步骤

将按6.3.4.3制备并养护好的试件用游标卡尺准确测量粘结部分的长、宽尺寸后，装入拉力机进行拉伸剪切试验，记录其破坏荷载(N)。

#### 7.7.3 试验结果计算

剪切强度τ按式(2)计算：

$$\tau = \frac{F}{L \times b} \quad \dots\dots\dots (2)$$

式中：

- τ —— 剪切强度，单位为千帕(kPa)；
  - F —— 破坏荷载，单位为牛顿(N)；
  - L —— 试件粘结部分长度，单位为毫米(mm)；
  - b —— 试件粘结部分宽度，单位为毫米(mm)。
- 试验结果取五个试件的算术平均值，精确至整数位。

### 7.8 发泡倍数

按6.2.2的规定将一支气雾罐内的试料分层注入内部尺寸400 mm×400 mm×600 mm的模框内，全部喷空。72 h后在精度0.1 g的天平上称量其发泡体的质量(M)，然后分别在泡沫体上、中、下部位共取五块试样，按7.2规定测定泡沫体试样的密度(ρ)，以其平均值计算泡沫体的体积(V<sub>f</sub>)。按式(3)计算发泡倍数，精确至整数位。

$$f = V_f / V_0 = \frac{M}{\rho V_0} \quad \dots\dots\dots (3)$$

式中：

- f —— 发泡倍数；
- V<sub>f</sub> —— 泡沫体体积，单位为升(L)；
- M —— 泡沫体质量，单位为克(g)；
- ρ —— 泡沫体密度，单位为千克每立方米(kg/m<sup>3</sup>)；



## 8.1 检验分类

### 8.1.1 出厂检验

生产厂应按本标准的规定，对每批产品进行出厂检验，出厂检验项目为：

- a) 外观；
- b) 密度；
- c) 发泡倍数。

### 8.1.2 型式检验

有下列情况之一时，须按本标准第5章逐项进行型式检验：

- a) 新产品试制或产品转厂生产的试制定型鉴定；
- b) 正常生产时，每年至少进行一次；
- c) 产品的原料、配比、工艺有较大改变，可能影响产品质量时；
- d) 产品停产半年以上，再恢复生产时；
- e) 出厂检验结果与上次型式检验有较大差异时；
- f) 国家质量监督机构提出进行型式检验要求时。

## 8.2 组批与抽样规则

以同一配方、同批原料、同一规格生产的10 000支PU填缝剂为一批，不足10 000支也为一批。从中随机抽取六支，其中三支供试验用，三支留样。

## 8.3 判定规则

### 8.3.1 单项判定

燃烧性、发泡倍数每个试件符合要求时，判该项目合格，其余项目算术平均值符合要求时，判该项目合格。

### 8.3.2 综合判定

检验结果符合第5章全部要求时，则判该批产品合格。

外观质量若不符合5.1要求时，则判该批产品不合格。

检验结果中，若有二项或二项以上不合格时，判该批产品不合格；若有一项不合格，允许在同批产品中加倍取样进行单项复检。若仍不合格，则判该批产品不合格。

## 9 标志、包装、运输、贮存

### 9.1 标志

每支产品的外包装上应标有：

- a) 产品名称；
- b) 产品标记；
- c) 净容量和发泡倍数；
- d) 生产日期，保质期；
- e) 商标；
- f) 厂名、厂址；
- g) 有害物质和易燃品标志；
- h) 使用方法
- i) 安全注意事项。

### 9.2 包装

#### 9.2.1 包装材料

产品用耐压金属罐包装，其技术性能应符合GB13042的要求，其中变形压力不小于1.5MPa，爆破压

JC 936—2004

规格可为：250 ml/支、500 ml/支、600 ml/支、750 ml/支，也可根据用户需要确定。

### 9.3 运输

运输时严禁剧烈颠簸和碰撞，避免阳光直射，装卸时严禁抛摔和倒置。

### 9.4 贮存

9.4.1 产品应贮存在温度(15~35)℃的通风库房内，并远离火源、热源和易燃物品，严禁倒置。

9.4.2 自生产之日起，保质期不少于六个月。

## 附录 A

## (资料性附录)

## 单组分聚氨酯泡沫填缝剂中氯氟化碳(CFCs)的检测方法

## A.1 适用范围

本方法适用于气雾罐装单组分聚氨酯泡沫填缝剂中氯氟化碳(CFCs)的检测。

## A.2 试验原理

利用气相色谱对混合物的高效分离能力和质谱对纯化物的准确鉴定能力,采用气相色谱-质谱联用仪对气雾罐中抽出的气体进行成份定性分析。

## A.3 试验器具

## A.3.1 气相色谱-质谱联用仪

气相色谱测定条件:石英毛细管色谱柱,载气为高纯氮气,柱温40℃,恒温下试验。进样口温度100℃,柱前压110 kPa。

质谱测定条件:EI离子源,电子能量70 eV,离子源温度150℃,电子倍增器电压1.2 kV,检测方式为全扫描。

## A.3.2 气囊

橡胶质,外覆铝箔绝热层,用于气体试样的取样。

## A.3.3 注射器

2 ml,用于从气囊中抽取气体。

## A.4 气体取样

将装满试样气雾罐直立,静放在25℃的恒温试验室内24 h。将挤枪小心安装在阀门上,气囊密封固定在挤枪端口,轻按开关,使罐内气体充满气囊。

## A.5 气体分析

在仪器稳定状态下调整气相色谱-质谱联用仪各参数至设定值。用2 ml注射器从气囊中抽取气体0.8 ml,进样于气相色谱入口,开动质谱分析。根据气体的气相色谱图和质谱图由仪器自动分析出气体组份的分子量和可能的分子式,确定其中是否含有CFCs。